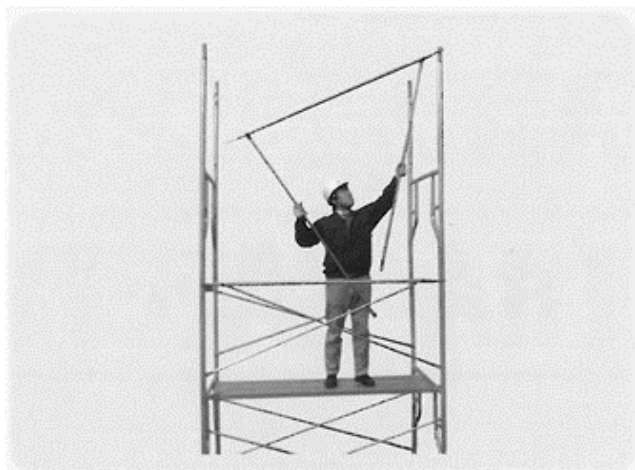


ULTRA SAFETY (ウルトラセーフティー)

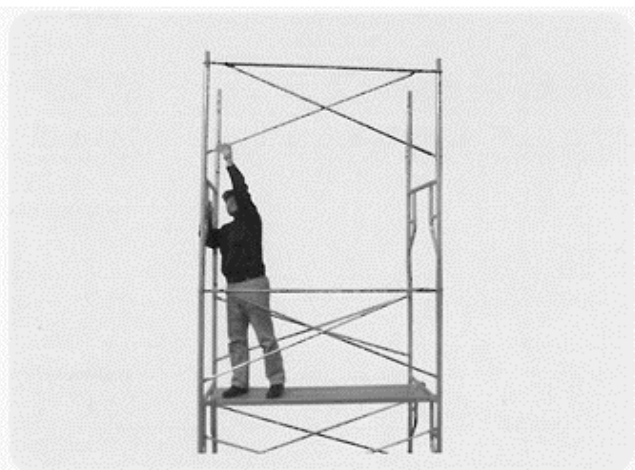
【1】 ULTRA SAFETY 手すり先行専用足場

・その特徴とは

『最上層に1層下から手摺を設置することができ、かつ取外す時は残置して行う事ができる』



●メガブレスを大和式連結ピンに取付けます。



●グラビティーロックにブレス部を取付けます。

【2】 使用上の注意事項

- ① 1段目のレベル出しをキッチリ行って下さい。
- ② 組立高さ45m(25層)以下とする事が望まれます。
- ③ 壁つなぎは、労働安全衛生規則に定められる垂直方向9m以下、水平方向8m以下に取付ける様にして下さい。
(養生柵・シート・朝顔などを取付ける場合は条件に応じて狭くして下さい。)
- ④ 1090幅のH型柵を使用する際、メガブレス上部(H型柵下部)のブレスを外す場合は、躯体側・外踏側のどちらか片側のみとして下さい。

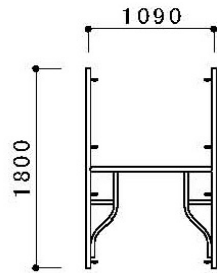
※ その他、構造や工法などの詳しい内容が載った資料もありますので、当社までお問合せ下さい。

ULTRA SAFETY (ウルトラセーフティー)

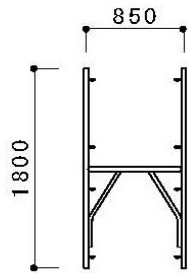
【3】 専用部材

■H型建柱(US用)

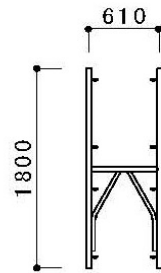
AH1018FM



AH818FM

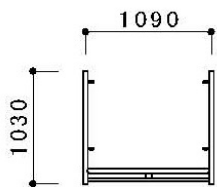


AH618FM

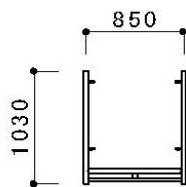


■US用ベース枠

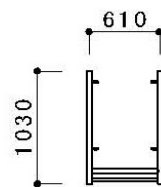
AHZ1009FM



AHZ809FM

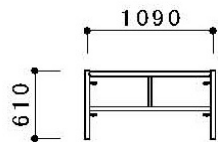


AHZ806FM

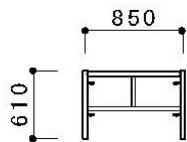


■US用調整枠

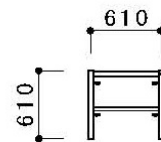
AB1006FM



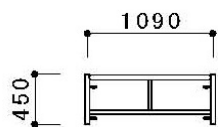
AB806FM



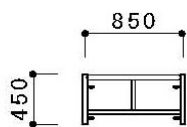
AB606FM



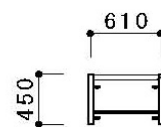
AB1045FM



AB845FM

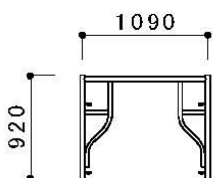


AB645FM

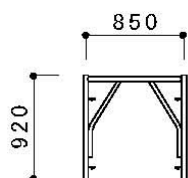


■US用上部枠

ABH1009FM

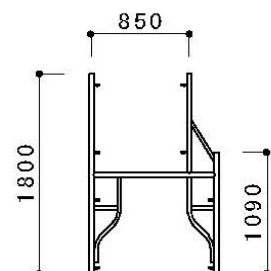


ABH809FM

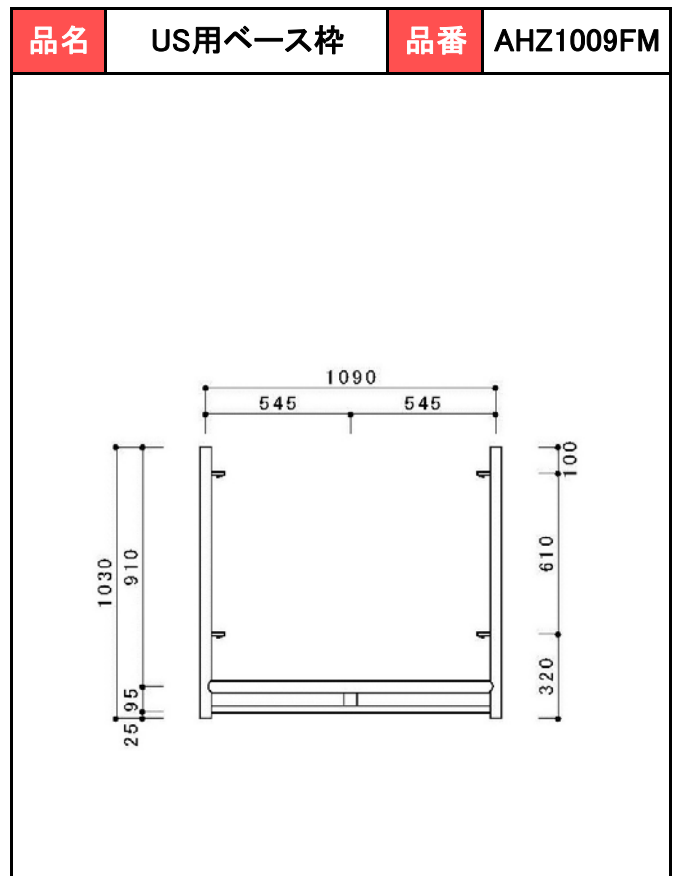
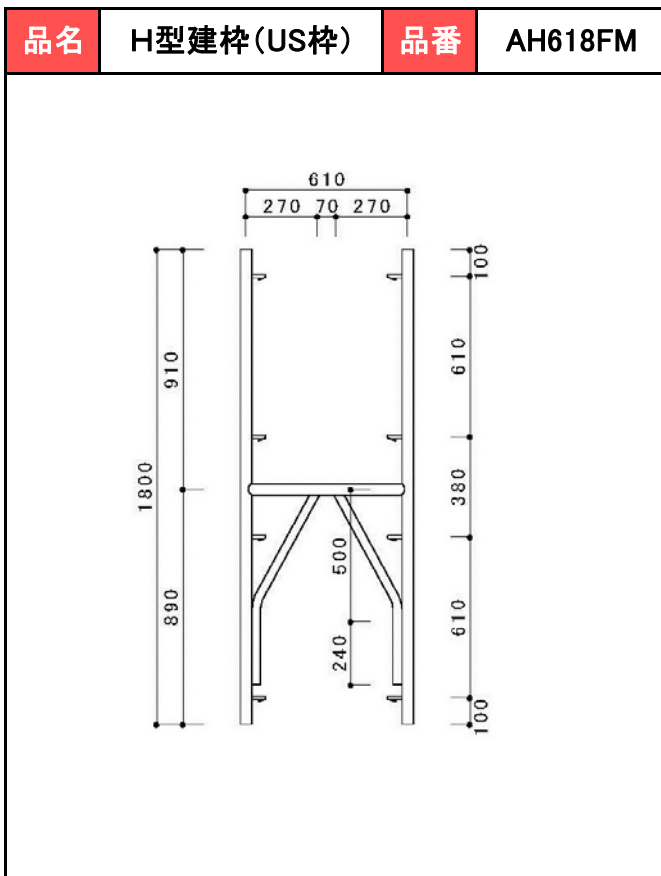
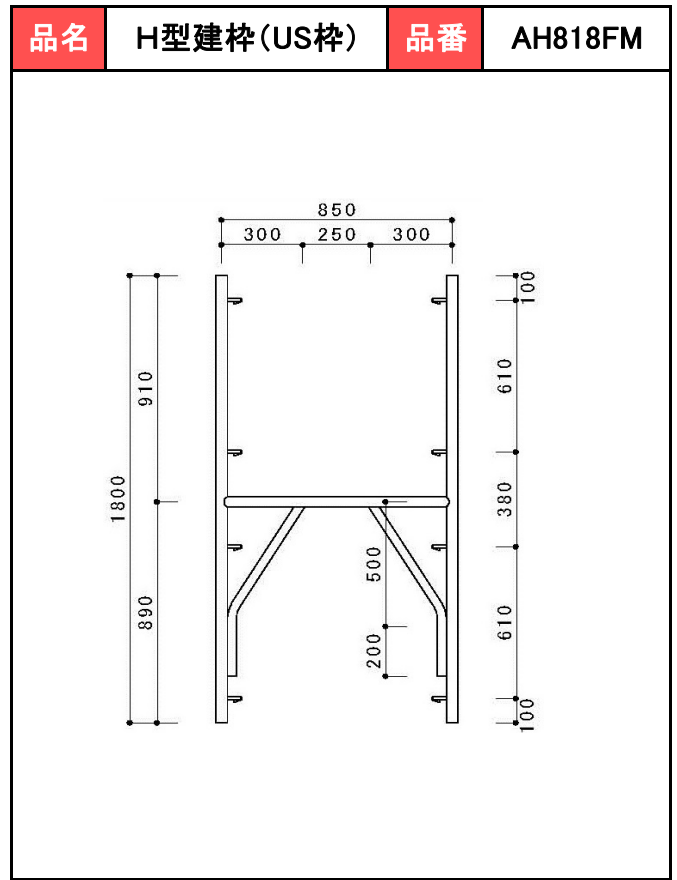
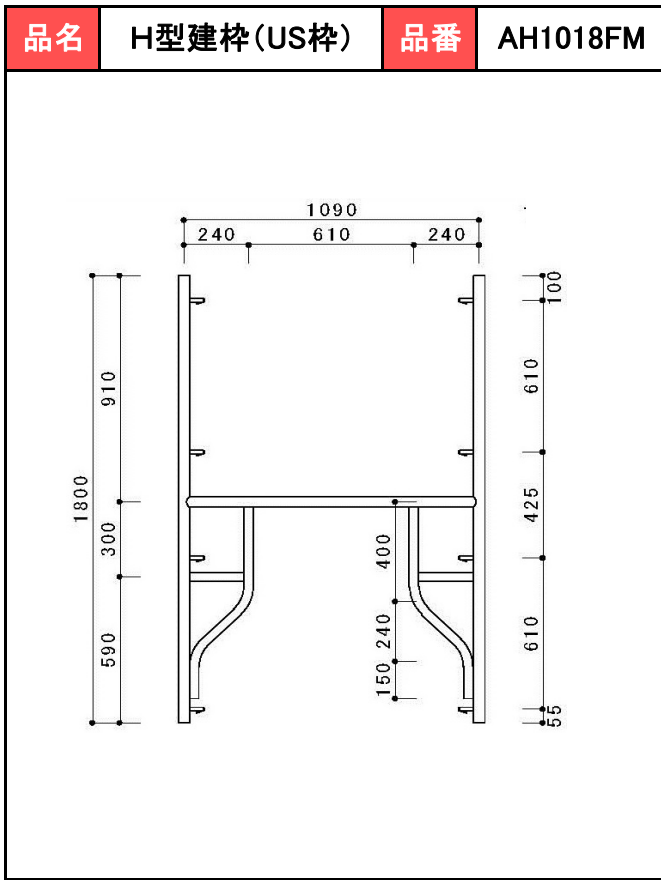


■US狭幅枠

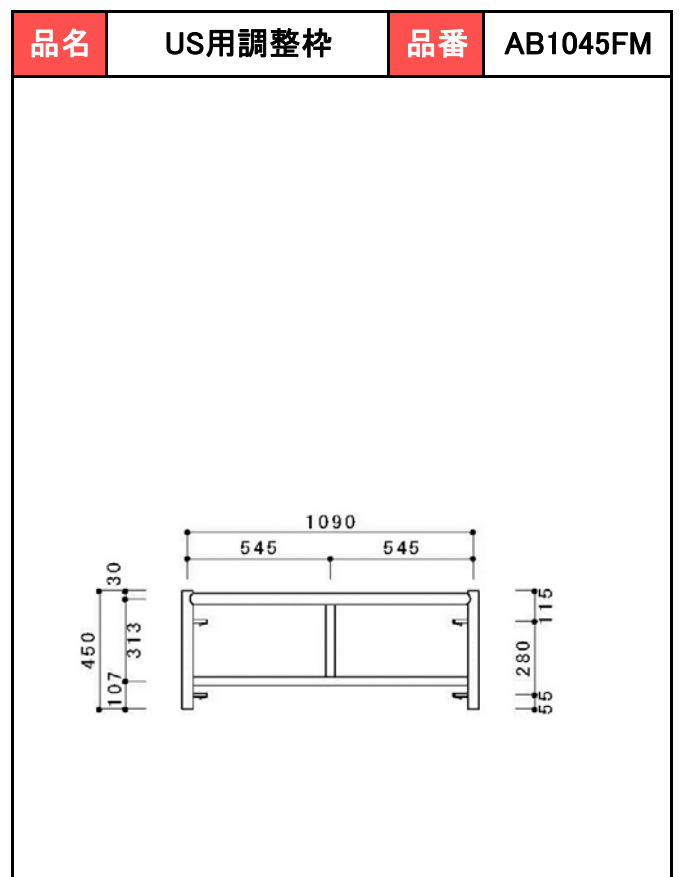
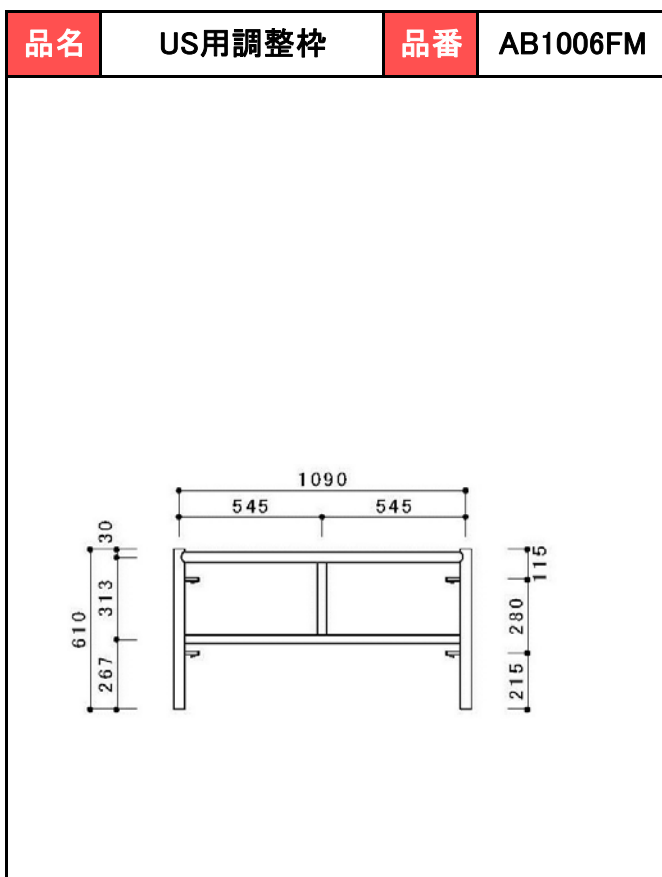
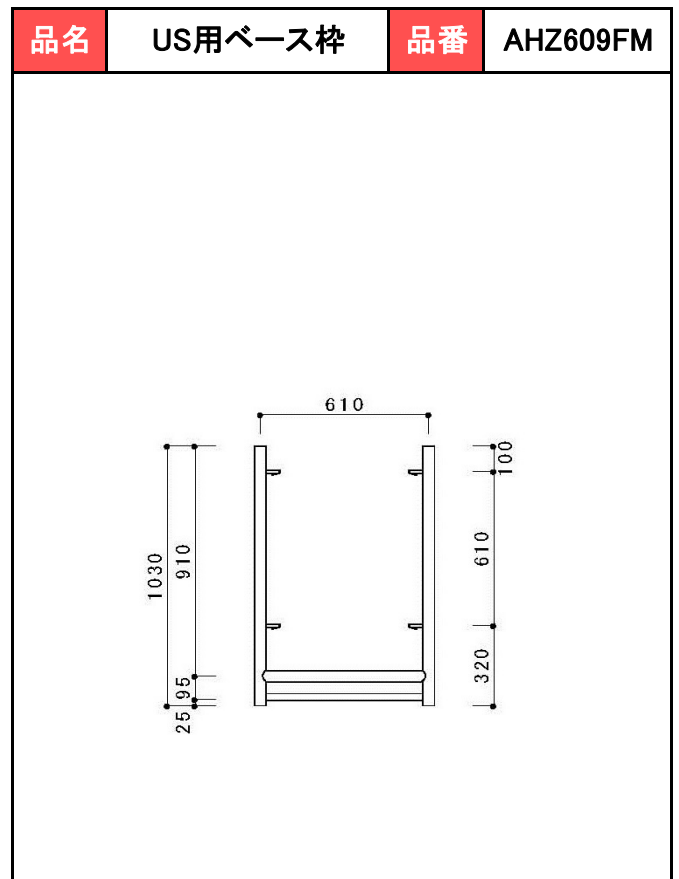
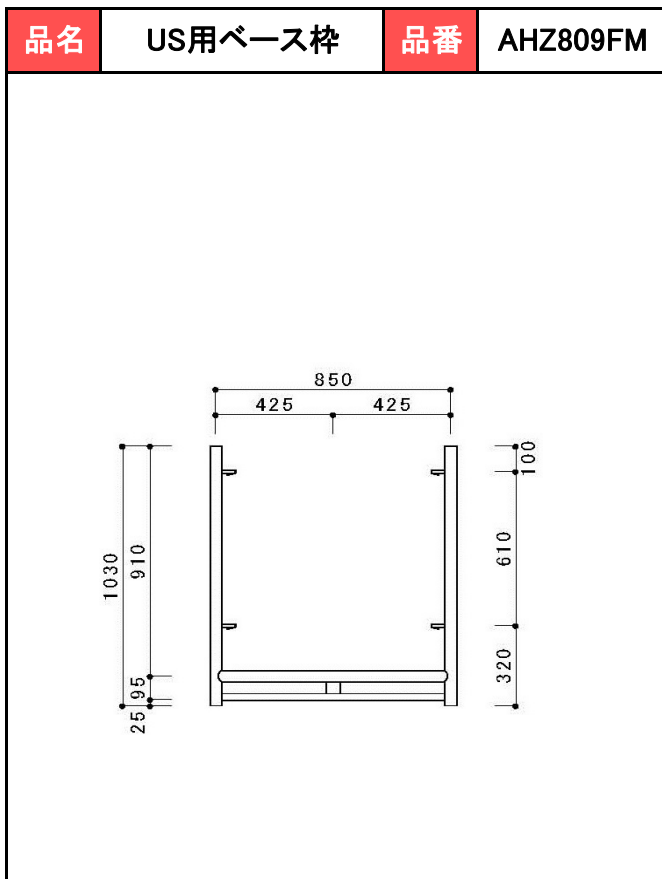
AF10985FM



ULTRA SAFETY (ウルトラセーフティー)



ULTRA SAFETY (ウルトラセーフティー)



ULTRA SAFETY (ウルトラセーフティー)

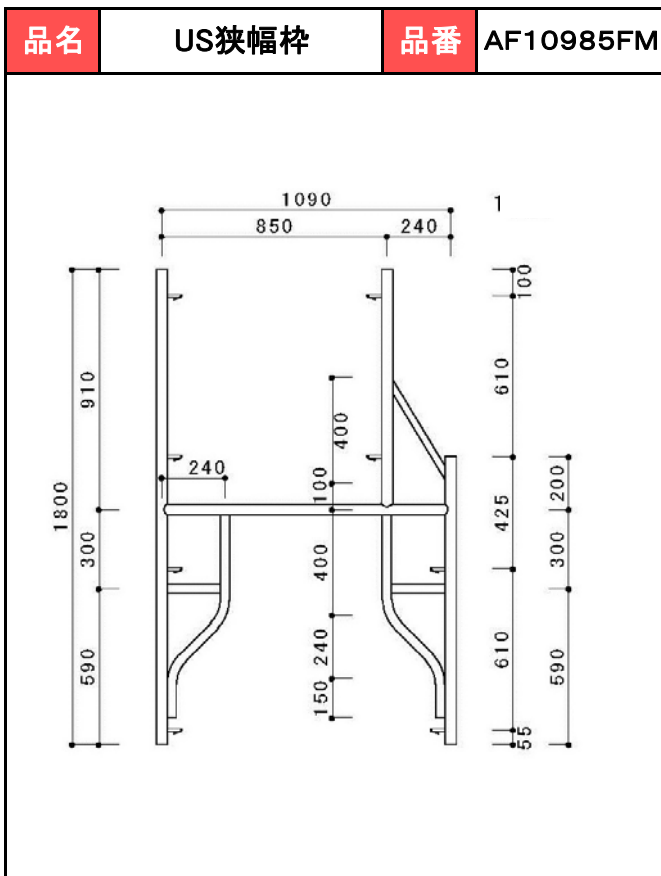
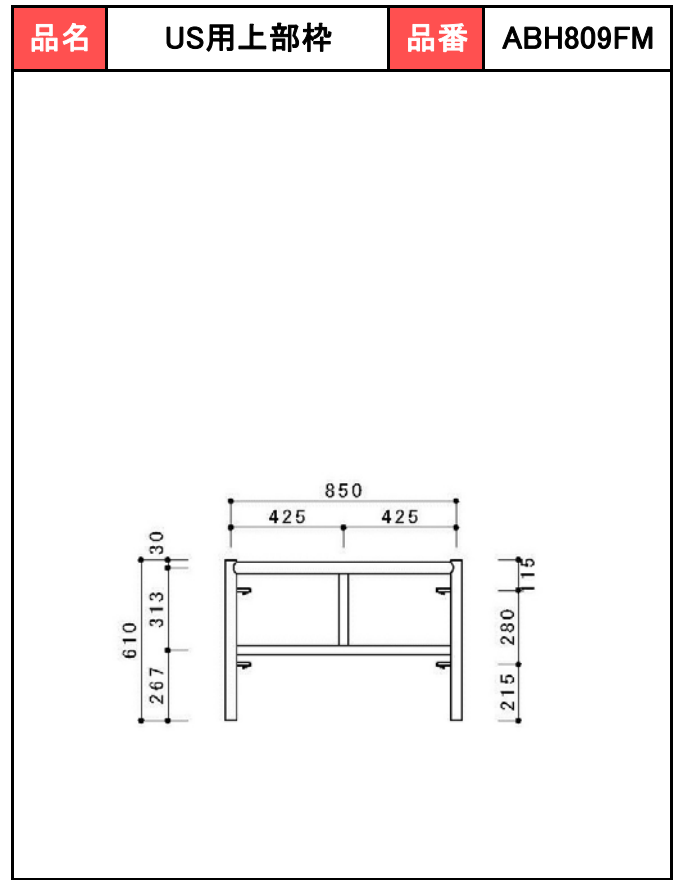
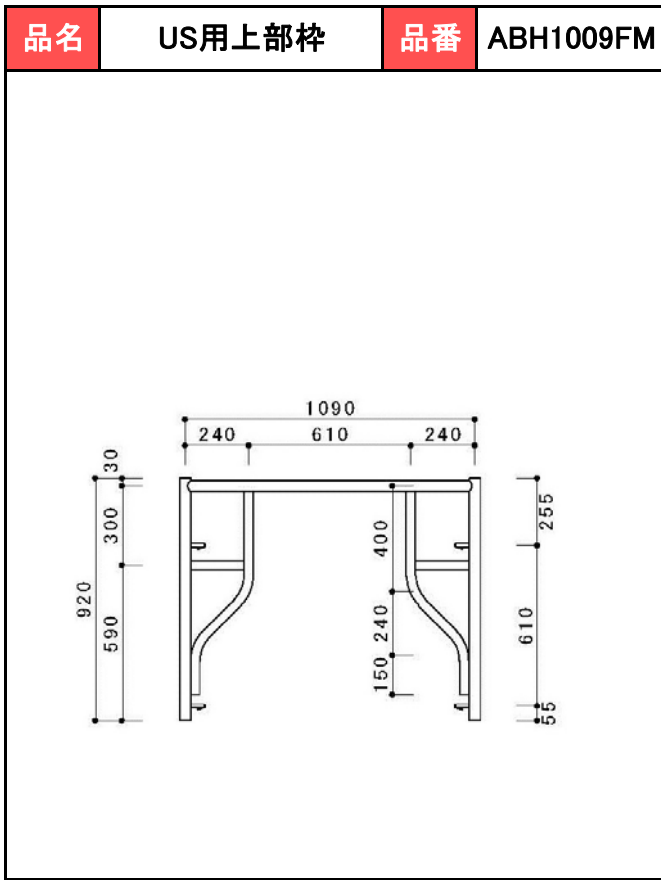
品名	US用調整枠	品番	AB806FM

品名	US用調整枠	品番	AB845FM

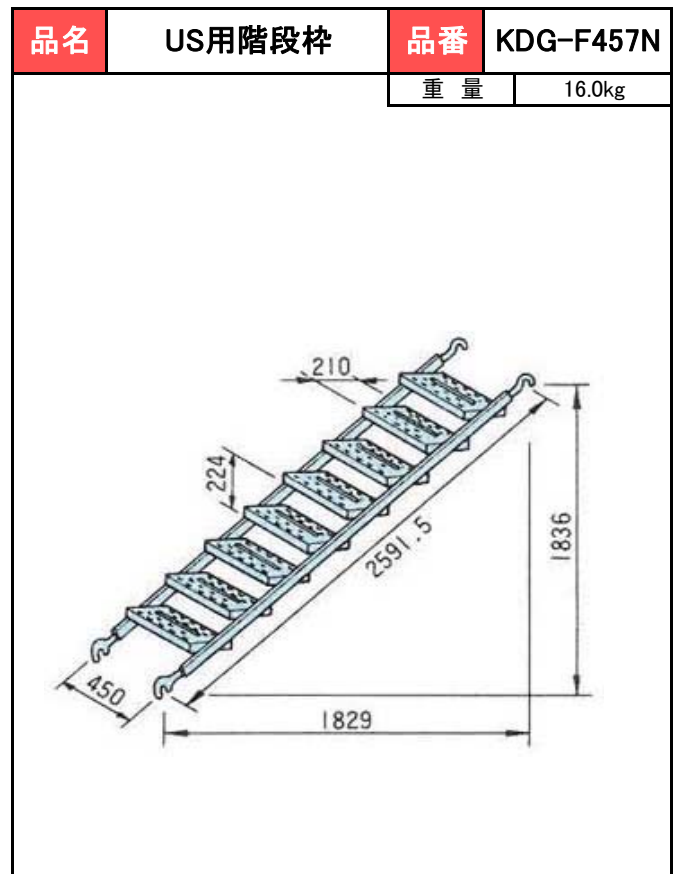
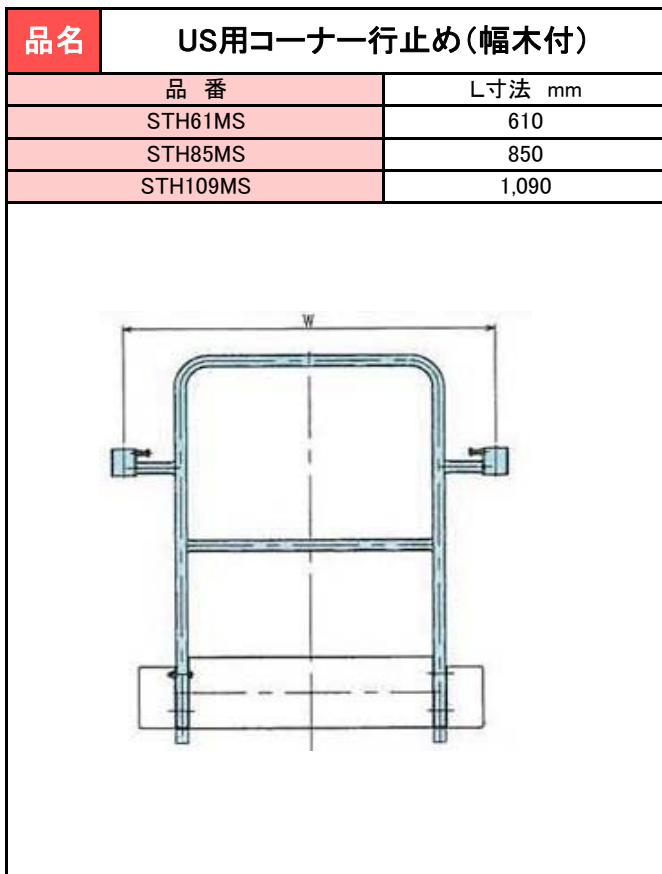
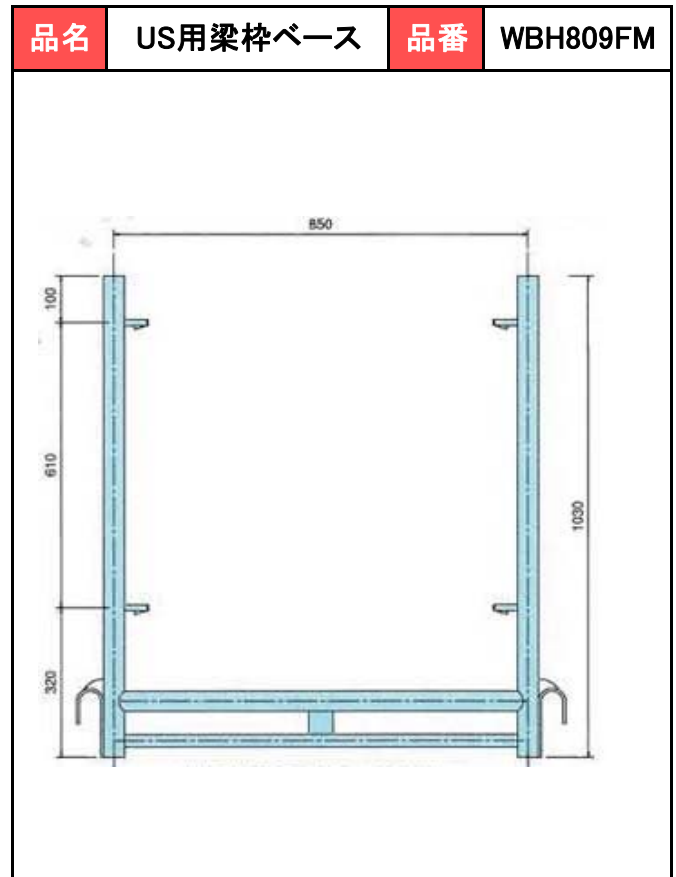
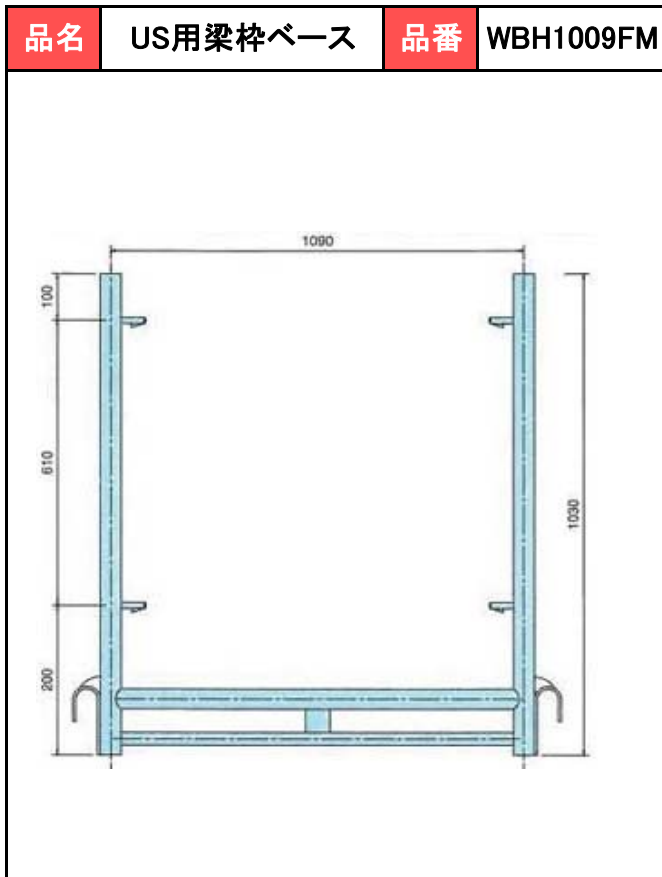
品名	US用調整枠	品番	AB606FM

品名	US用調整枠	品番	AB645FM

ULTRA SAFETY (ウルトラセーフティー)

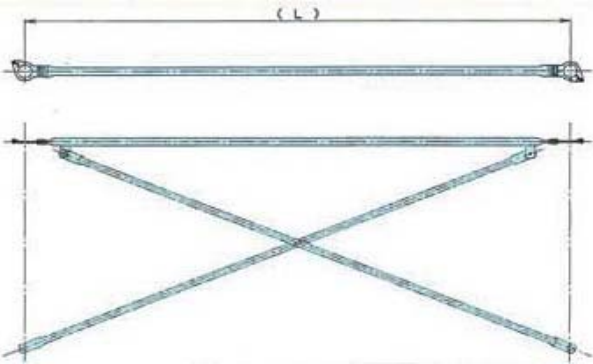


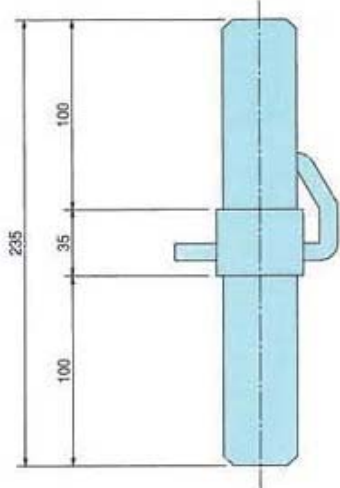
ULTRA SAFETY (ウルトラセーフティー)



ULTRA SAFETY (ウルトラセーフティー)

品名	脱着式メガプレス	
品番	L寸法 mm	
BXHD18FM	1,829	
BXHD15FM	1,524	
BXHD12FM	1,219	
BXHD9FM	914	
BXHD6FM	610	



品名	H枠用連結ピン	品番	PNHM
			

品名	US用幅木 (Vガード)	
品番	L寸法 mm	
RVH18K	1,829	
RVH15K	1,524	
RVH12K	1,219	
RVH09K	914	
RVH06K	610	

