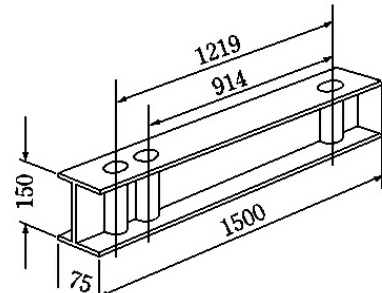
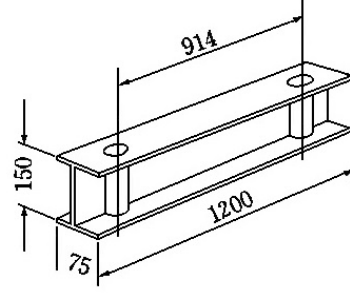


荷重受梁

品名	荷重受梁(枠幅1219兼用)
形状寸法	75×150×1,500
重量	21.3kg



品名	荷重受梁(枠幅914専用)
形状寸法	75×150×1,200
重量	—



荷重受梁に対する許容荷重

1. 荷重受梁の断面性能

断面形状	I-150×75×5.5
断面係数	$Z_x=109.3$ (cm ³)
ウェブ有効断面積	$A_w=7.0$ (cm ²)
許容曲げ応力度	$F_b=13.7$ (KN/cm ²) : (SS300)
許容せん断応力度	$F_s=7.84$ (KN/cm ²)

2. 許容荷重値 (P₁) の求め方

◎許容荷重値決定上の要因

- (1) 許容曲げモーメント…………… $M_s=1499$ (KN・cm)
- (2) 許容せん断力…………… $Q_s=54.9$ (KN)
- (3) 建柱許容荷重…………… $P_s=42.6$ (ト)

