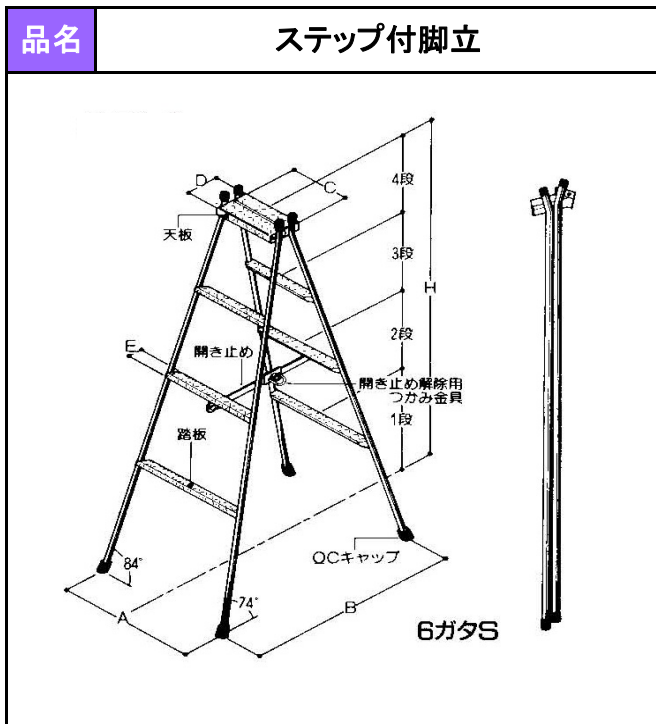


脚立



単位: (mm)

品番	6型S	4型S	3型S
H	1,735	1,190	865
A	675	570	500
B	985	695	500
C	320	320	320
D	175	175	175
E	52	52	52
ステップ間隔	一段	535	465
	二段	400	400
	三段	400	
	四段	400	
重量	13.5kg	9.7kg	7.4kg

■試験結果

天板のたわみ及び曲げ試験

供試体No	1	2	3	平均値
荷重3.92KN時の鉛直たわみ mm	4.4	4.4	4.5	—
強度 KN	11.3	12.7	11.2	11.7
確定基準による値	たわみ: 10mm以下 強度: 7.84KN以上			

踏板のたわみ及び曲げ試験

供試体No	1	2	3	平均値
荷重1.96KN時の鉛直たわみmm	6.0	6.5	7.0	—
強度 KN	5.34	5.39	4.95	5.22
確定基準による値	たわみ: 10mm以下 強度: 3.92KN以上			

超コンパクト設計!

収納・運搬

収納スペース → $\frac{1}{2}$ 輸送効率 → 2倍!

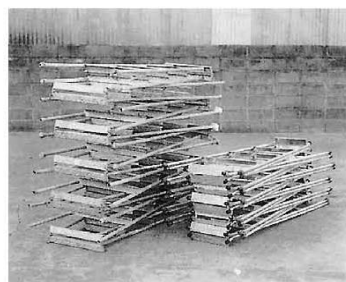
トラック運搬積載量

従来品 QC-60

4t車 …… 100台 200台

★ステップ付き脚立なのに、ステップが安全に支柱の中に入ります。

積み重ねをしても支柱パイプ同士の空間がなく、荷締め機の使用も安心して行えます。



従来品 6ガタS