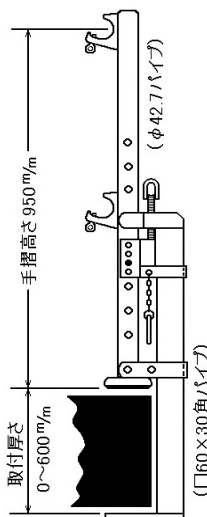


スタンション・親綱支柱(鉄骨用)

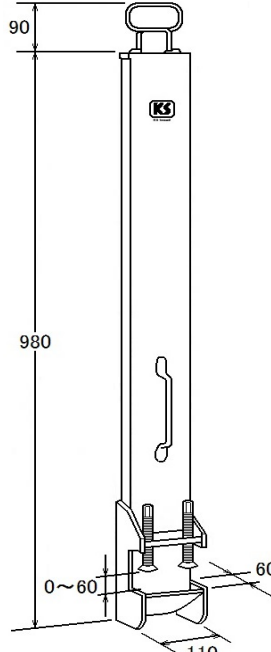
品名	スタンション	品番	A-60型
		重量	8.5kg



●スタンション使用上の注意

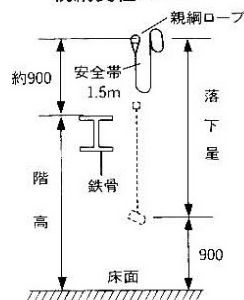
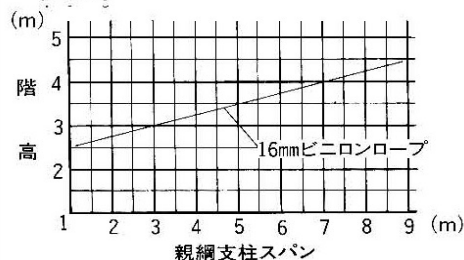
1. 締付けスパンに御注意の上、適正な機種をお選び下さい。
2. 取り付ける際になるべく一杯に呑み込ませて（アームの腹が密着する様に）締め付けて下さい。
3. 安全パトロール時には、締め具合等を点検して下さい。
4. 長期間使用していただくため、使用後はボルトを一杯に上げ（ネジ部を本体へ格納）、特に投げない様にして下さい。
5. ハンドレール（手摺）は原則として単管を御使用下さい。
6. 標準取付間隔は1.8mです。

品名	親綱支柱鉄骨用K型	重量	6.8kg
----	-----------	----	-------



注意事項

●親綱支柱の取り付けスパンは下階に激突しないよう、下記グラフを参考にして決定して下さい。



- 落下などにより衝撃を受けた場合は、外観上変型などが見られなくても、廃棄処分して下さい。(親綱ロープ、安全帯を含む)
- ボルトの締付トルクは4.91~5.88kN・cmを厳守して下さい。