

セーフティ SKパネル

国土交通省 新技術登録システム
NETIS登録番号 KT-100070-VE (平成29年 時点)

【1】セーフティSKパネルの構造

従来の吊り足場の構造は①チェーンクランプ②吊りチェーン③親パイプ④親パイプ緊結用クランプ⑤コロボシパイプ⑥コロボシパイプ緊結用クランプ⑦足場板⑧足場番線⑨安全ネット⑩ネット用ロープ等によって構成されていますが、セーフティSKパネルはこのうち③～⑩を一体化し、一枚のパネルユニットとしています。

従ってセーフティSKパネルの吊り足場は①チェーンクランプ②吊りチェーン③セーフティSKパネルの3点の部材で構成されます。

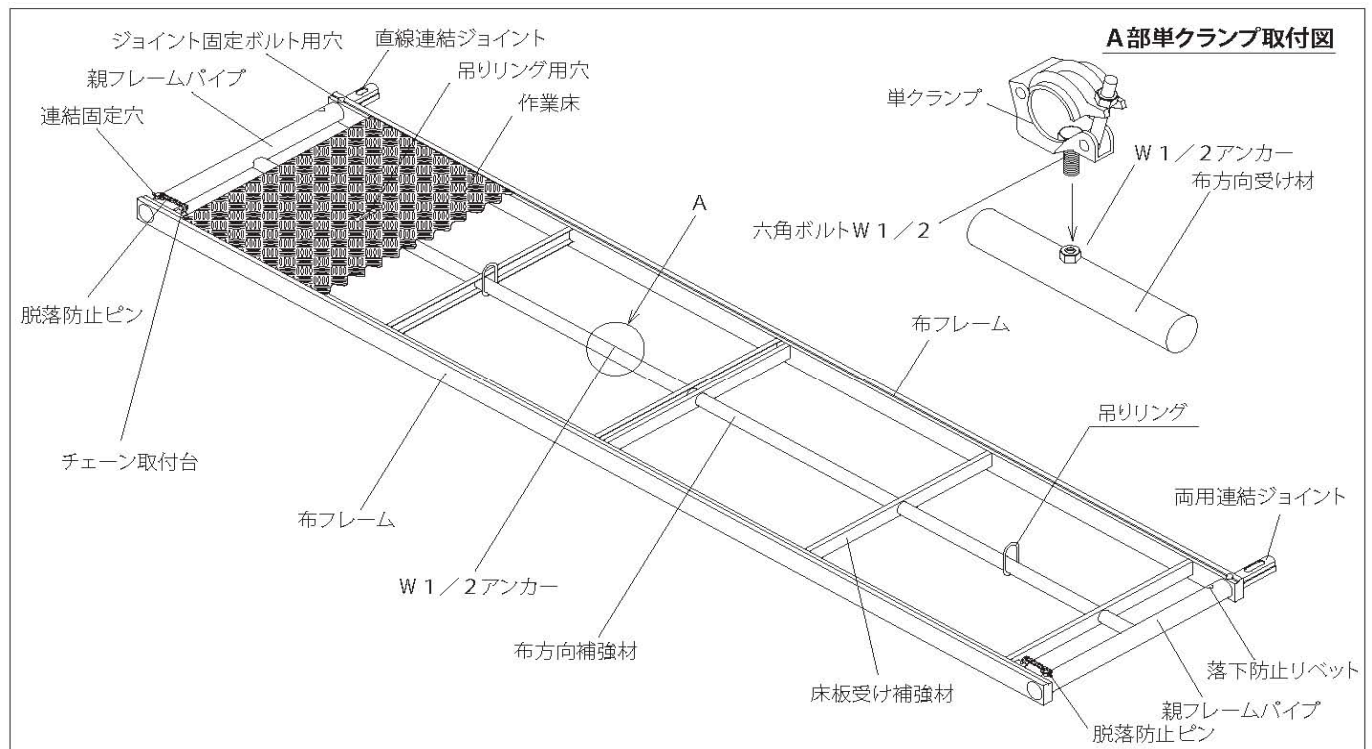
セーフティSKパネルは大人が無理なく手を伸ばして届く長さ、トラック積載等を考慮して進行方向(親パイプ方向)の長さは66cmとなっています。また横断方向(コロボシ方向)の長さは、2m、3m、3.85mの3種類があります。

従来の工法の親パイプに相当する部分は単管(φ48.6mm)を使用していますので通常のクランプが緊結可能です。

隣接するパネルとの連結のみでなく、単管振れ止め、アサガオの取付が簡単に行えます。

進行方向(親パイプ方向)のパネル両端には専用の連結ジョイントが組み込まれており、パネルどうしを簡単に連結することができます。またこのジョイントは片側が長穴の両用連結ジョイントとなっており、カーブに対応した吊り足場を簡単に設置することができます。

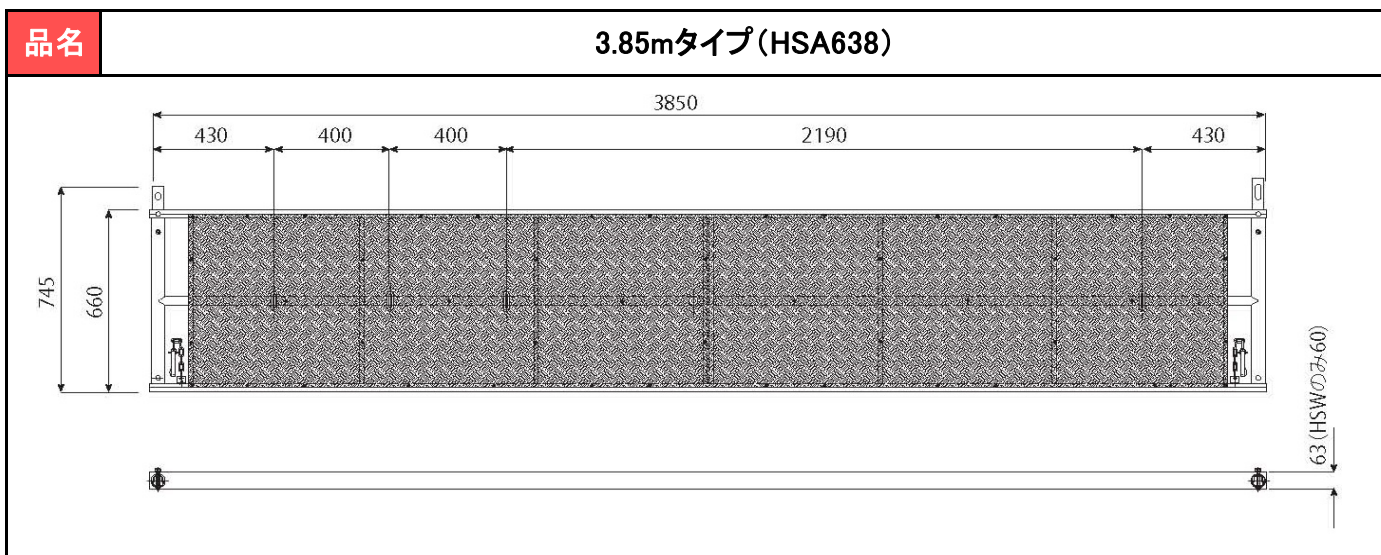
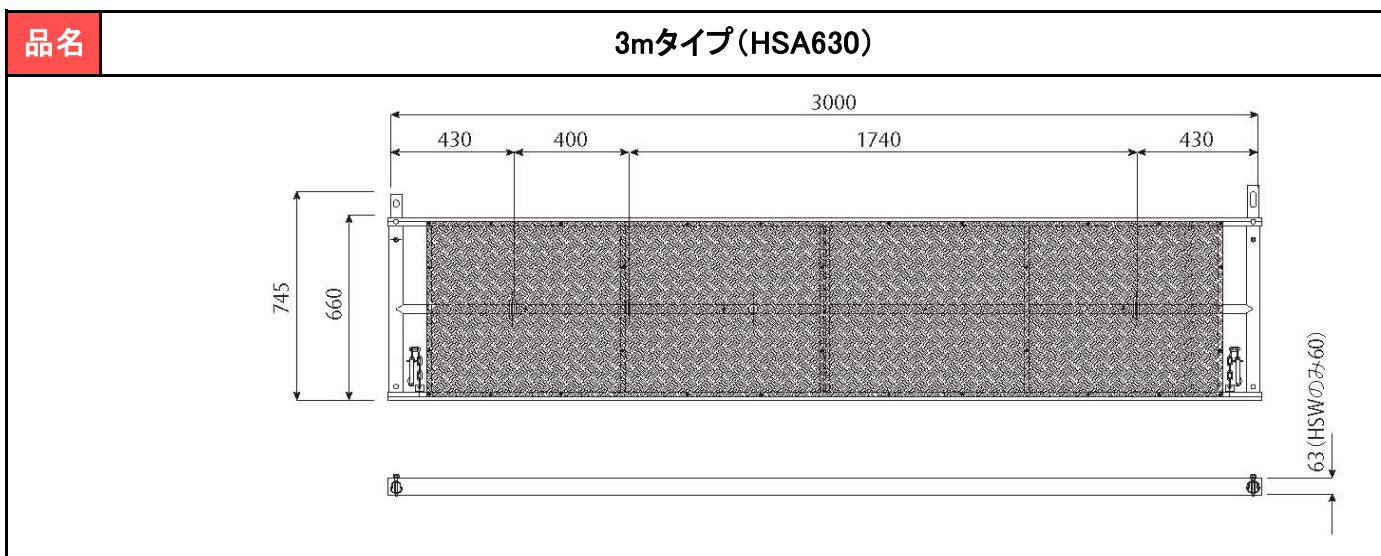
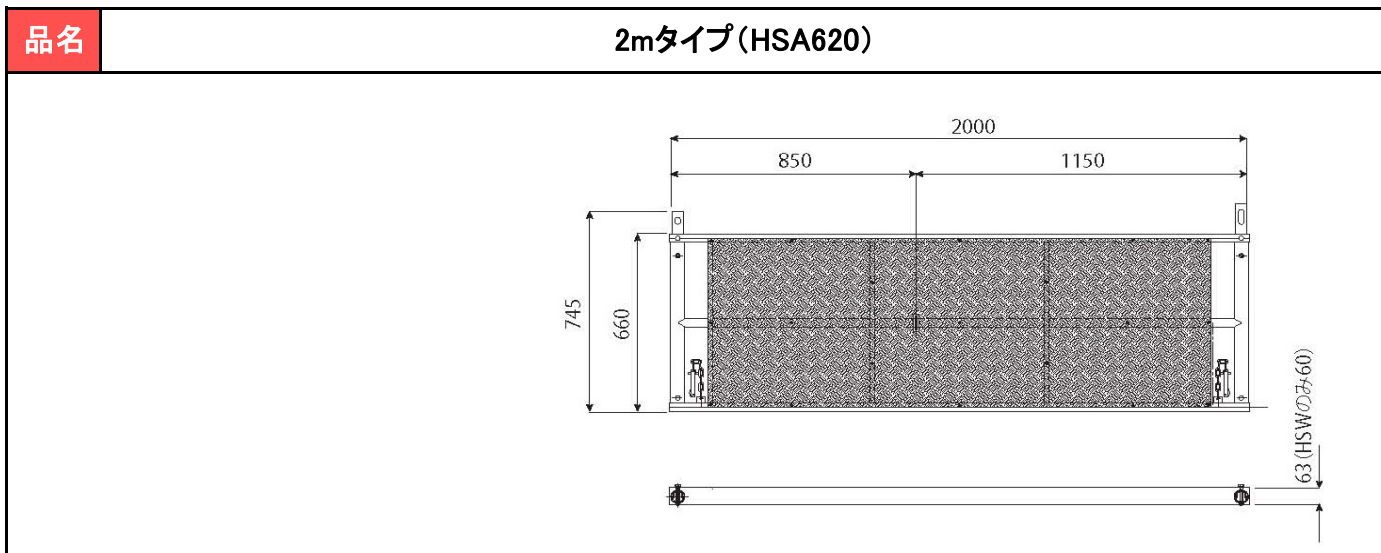
【2】セーフティSKパネル各部の名称図



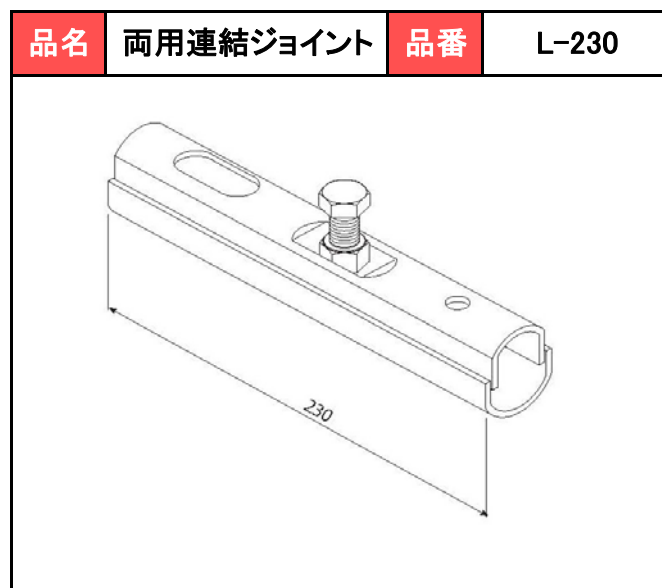
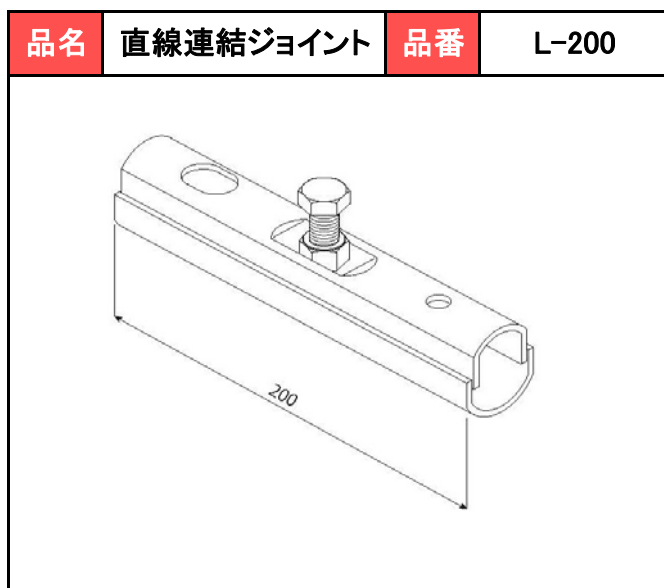
※ その他、構造や工法などの詳しい内容が載った資料もありますので、当社までお問合せ下さい。

セーフティ SKパネル

【3】 セーフティSKパネル構成部外形寸法図



セーフティ SKパネル



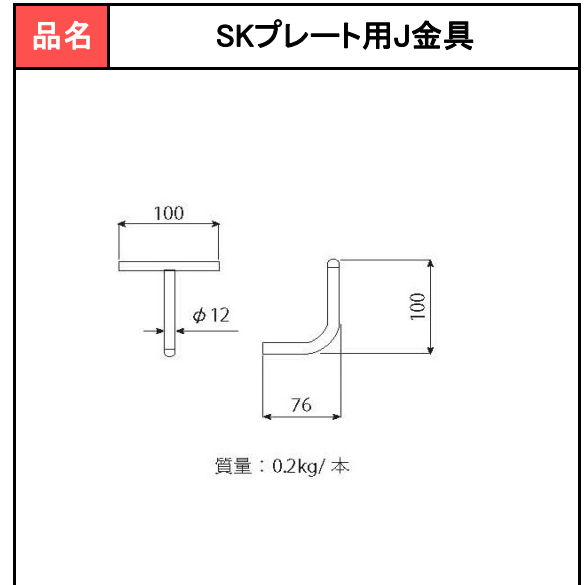
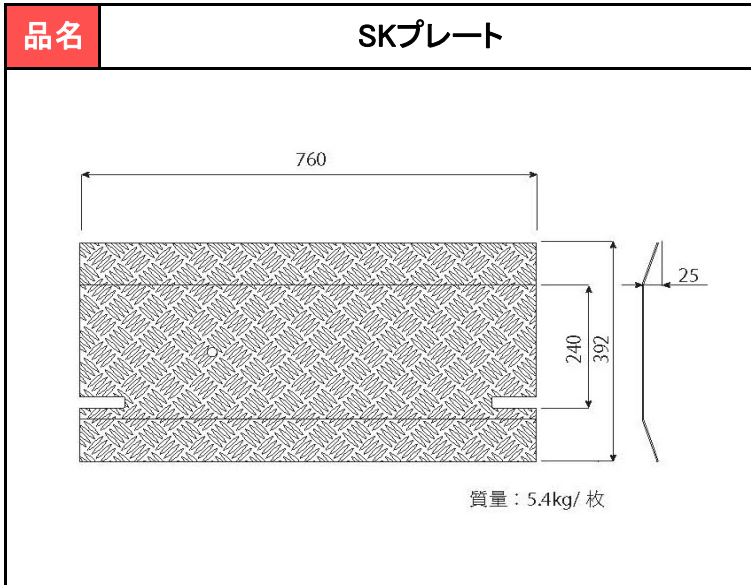
【4】 セーフティSKパネル型式一覧および部材の性能

安全率 S=2.0

型式	床の種類	質量 (kg)	強度 単位:kN (kg)			許容荷重 (中央集中荷重)
			曲げ	ジョイント部	踏板	
HSA620A (L=2000)	アルミ縞板	21.4	13.4(1,365)	22.1(2,255)	10.8(110)	6.7(680)
HSA630A (L=3000)		30.1	8.2(840)	22.1(2,255)	10.8(110)	4.1(420)
HSA638A (L=3850)		38.9	6.5(665)	22.1(2,255)	10.8(110)	3.2(330)

セーフティ SKパネル

【5】オプション部材外形寸法図・詳細図



● SKパネル専用すき間防護材 (SKプレート)

