

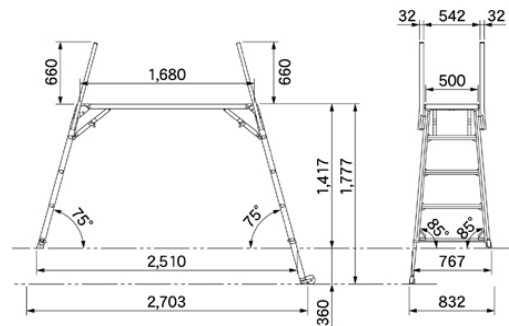
マイティーベース(アルミ合金製可搬式作業台)

品名										品番			
マイティーベース										CSR180WF			
品番	天板有効寸法 (mm)		作業床 高さ (mm)	調節幅 (mm)	設置寸法 (mm)		収納寸法 (mm)			ブレス 数量	手掛かり 棒数量	質量 (kg)	許容荷重 (KN)
	W	D			W	D	W	D	H				
CSR180WF	1,680	500	1,417 ~ 1,777	25	2,510 ~ 2,703	767 ~ 832	1,775	767	165	4	4	26.4	1.47
CSR130D	1,300	400	925 ~ 1,238	25	1,870 ~ 2,038	582 ~ 639	1,395	582	160	無	無	13.2	1.47

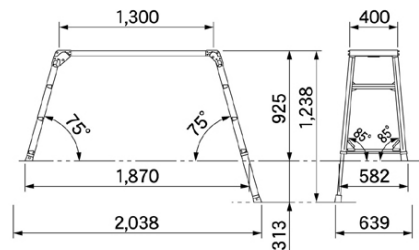
軽量性・安全性・堅牢性を徹底追及。使いやすく拡張性にも優れた多機能作業台



■ CSR180WF



■ CSR130D



■ ガタツキを大幅に解消

開脚状態で回転金具と固定金具が完全接触。突き出しピン方式だけでは解消が困難な金具部分のガタツキが大幅になりました。



■ 収納式手掛かり棒

昇降時に便利・安全な手掛かり棒付き。持ち運び時は本体側に収納できます。

※ CSR180WD/180WF/180WD/180TD



■ 優れた安全性

ロックヒンジを組み込んだブレスと、スライドロックとの二重ロックにより、横(変)方向の揺れも大幅減少。

※ CSR180WD/180WF/180WD/180TD/180D



■ 堅牢設計

蓄積は端部と支柱を面密着させ、補強部材を施した堅固な設計。



■ 軽量化と高い剛性

支柱の基本は□パイプ構造。軽量と剛性の両立が図られています。



■ 天板の水平保持・簡単なメンテナンス

各伸縮脚は、25mmピッチで調節可能。凹凸のある場所でも天板を傾けずに作業できます。

ロック操作部は安全カバーを採用。蓋が閉じられることでロック確認が行え、操作部への異物の侵入も防ぎます。

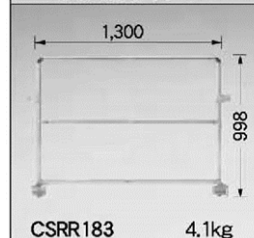


■ OPTION

専用車輪



本体桁面用手すり



設置図

