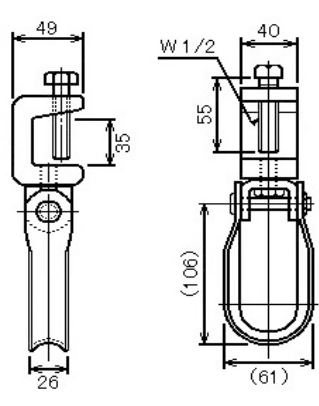
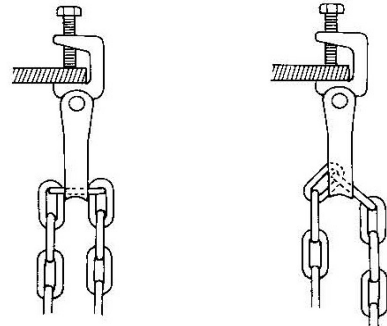


# チェーン吊金具・ターンバックル

品名	チェーン吊金具	品番	M5C
許容荷重	4.70 KN	重量	0.85kg

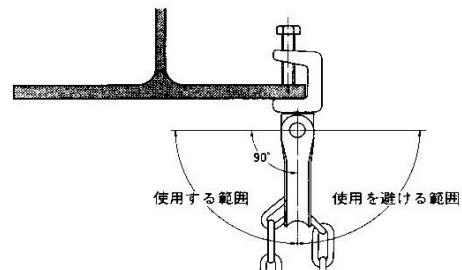


## 注意事項



(イ)リンクが変形しやすいかけ方。

(ロ)リンクが変形しにくいかけ方。



## 用途

つり棚足場用のチェーン取付け。  
安全ネットの取付け。  
安全帯用親綱の取付け。

## 特長

- ・熱間圧延加工により強力で安定した強度が得られ、安全な取付けが行えます。
- ・つり輪が回転するため、力学的に無理のない取付けができます。
- ・つり輪のコの字部を包むように回転するのでコンパクトな収納が可能です。
- ・つり輪の形状が特殊大型であるため、チェーン掛け操作が容易でしかもチェーンをキック等から守ります。
- ・締付ボルトは、高調力鋼の窪み先ボルトを使用しているので鉄骨にしっかり固定できます。



- ・つりチェーン用クランプのつり輪につりチェーンをかけるときは、つりチェーンのリンクが変形しにくいように取付けてください。
- ・つりチェーン用クランプを鋼材等のつり上げ用のつり具として使用しないでください。
- ・つりチェーン用クランプを水平親綱の取付部に使用するときは、実際の二荷重条件に近い状態で試験を行い、安全性が確認できた場合以外は使用しないでください。
- ・締付ボルトは3.43~4.41KN・cmトルクで締付けてください。
- ・つり輪の引張り方向は左図の「使用範囲」でお使いください。
- ・許容強度は4.21KN
- ・つり棚足場の場合は足場チェーンの許容強度内でお使いください。
- ・I型鋼みぞ形鋼への取付けを行う場合は、下記の試験結果を参考にして、安全性が確認できた場合以外は使用しないでください。
- ・フランジへの取付けは、コの子の一番奥まで挿入して取付けてください。

品名	ターンバックル			
品番	ネジ径 (mmφ)	調節範囲 (mm)	許容荷重 (KN)	重量 (kg)
TB4	12	280~430	7.06	0.51
TB5	16	300~490	11.40	0.95
TB6	19	350~570	17.10	1.62
TB7	22	400~680	27.40	2.36

